

# vonder®

## PLUS

### **MACACO HIDRÁULICO TIPO JACARÉ REBAIXADO**

*Gato hidráulico  
Tipo caimán  
Rebajado*

**CAPACIDADE MÁXIMA**  
*Capacidad máxima*

# 2,5 t



Imagens ilustrativas/imágenes ilustrativas



### **Manual de Instruções**

**Leia antes de usar**

*Manual de instrucciones  
Lea antes de usar*



## 1. Orientações gerais



**ATENÇÃO: LEIA TODOS OS AVISOS DE SEGURANÇA E TODAS AS INSTRUÇÕES.**

Falha em seguir todos os avisos e instruções listados abaixo pode resultar em ferimentos sérios. Guarde o manual para futuras consultas.

**Prezado usuário:** Este manual contém detalhes de funcionamento, operação e manutenção do MACACO HIDRÁULICO REBAIXADO VONDER PLUS.



**ATENÇÃO:** CASO ESTE EQUIPAMENTO APRESENTE ALGUMA NÃO CONFORMIDADE, ENCAMINHE-O PARA A ASSISTÊNCIA TÉCNICA AUTORIZADA VONDER MAIS PRÓXIMA (CONSULTE: [www.vonder.com.br](http://www.vonder.com.br)).



**ATENÇÃO:** AO UTILIZAR O MACACO HIDRÁULICO REBAIXADO VONDER PLUS, SIGA AS PRECAUÇÕES BÁSICAS DE SEGURANÇA A FIM DE EVITAR RISCOS DE ACIDENTES.

## 2. Símbolos e seus significados

Símbolo	Nome	Explicação
	Cuidado/Atenção	Alerta de segurança (riscos de acidentes) e atenção durante o uso.
	Leia o manual de operações/instruções	Leia o manual de operações/instruções antes de utilizar o equipamento.
	Utilize EPI (Equipamento de Proteção Individual)	Utilize Equipamento de Proteção Individual adequado para cada tipo de trabalho.
	Descarte seletivo	Faça o descarte das embalagens adequadamente, conforme legislação vigente da sua cidade, evitando contaminação de rios, córregos e esgotos.

Tabela 1 – Símbolos e seus significados

## 3. Instruções de segurança

### 3.1. Segurança na área de trabalho



**ATENÇÃO:**

- Mantenha a área de trabalho limpa e iluminada. As áreas desorganizadas e escuras são um convite aos acidentes;
- Mantenha crianças e visitantes afastados do local de trabalho. As distrações podem fazer você perder o controle do equipamento.

### 3.3. Segurança pessoal



- Fique atento durante a realização do trabalho e use o bom senso ao operar o equipamento. Não o utilize quando você estiver cansado ou sob a influência de drogas, álcool ou de medicamentos. Um momento de desatenção enquanto opera o equipamento, pode resultar em grave ferimento pessoal;



- Use EPIs (Equipamentos de Proteção Individual).

### 4. Segurança na operação



**ATENÇÃO:** Este equipamento deve ser utilizado apenas como mecanismo para elevação de cargas. Caso seja necessário deixar a carga suspensa por longos períodos, utilize cavaletes para sustentação. Observe, antes de utilizar o equipamento, se o peso da carga a ser elevada é compatível com a capacidade de carga indicada no macaco.

- Não exceda a capacidade de carga indicada no equipamento. O excesso de carga pode causar danos ao equipamento e acidentes ao usuário;
- Nunca utilize o MACACO HIDRÁULICO REBAIXADO VONDER PLUS para transportar cargas;
- Este equipamento foi desenvolvido para ser utilizado em superfícies planas e rígidas. Caso contrário, estará sujeito à instabilidade e à perda da capacidade de carga, podendo ocasionar danos e acidentes;
- Centralize a carga sobre o suporte do macaco;
- Possui válvula de segurança que bloqueia o funcionamento do sistema hidráulico caso a carga máxima seja excedida.

### 5. Característica técnica

Item	MACACO HIDRÁULICO REBAIXADO VONDER PLUS
Código	68.74.025.000
Capacidade	2,5 t
Comprimento total	733 mm
Largura	334 mm
Altura mínima	73 mm
Altura máxima	495 mm
Altura da base traseira	158 mm
Diâmetro do suporte de elevação	110 mm
Massa aproximada	30,3 kg

Tabela 2 – Características técnicas

## 6. Componentes

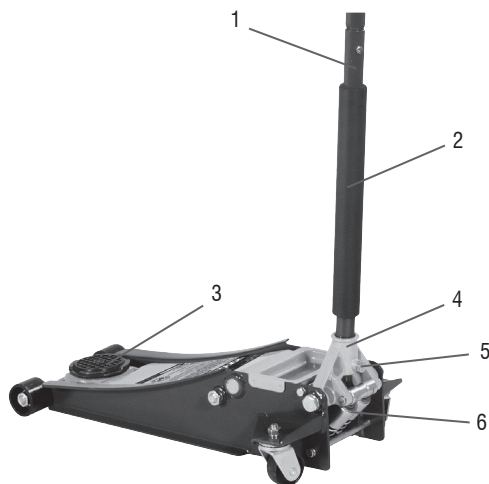


Figura 1 – Componentes

1. Cabo
2. Proteção em EVA
3. Suporte de apoio de carga
4. Haste de acionamento
5. Parafuso trava cabo
6. Pistão duplo

### 6.1. Operação

#### 6.1.1. Para levantar o veículo

- Estacione o veículo em uma superfície plana e rígida. Assegure-se de que o freio de mão esteja devidamente acionado e que o veículo esteja totalmente estável;
- Para que o MACACO HIDRÁULICO REBAIXADO VONDER PLUS funcione corretamente, gire, no sentido horário, o cabo (1) apertando-o totalmente. Em seguida, movimente a haste de acionamento (4) com o auxílio do cabo (1) até atingir a altura desejada;
- Caso seja necessário deixar o veículo suspenso por um longo período, utilize cavaletes de sustentação e remova o macaco, utilizando-o novamente quando necessário.

#### 6.1.2. Para baixar o veículo

- Gire o cabo (1) no sentido anti-horário até que o macaco fique totalmente livre. Baixe totalmente o pistão e retire o macaco guardando-o em local apropriado.

## 7. Manutenção



**ATENÇÃO:** Antes de efetuar inspeção e/ou manutenção, verifique se o MACACO HIDRÁULICO REBAIXADO VONDER PLUS está livre e fora de uso.

- Lubrifique periodicamente as partes móveis do macaco;
- Quando o equipamento não estiver em uso, mantenha o pistão totalmente abaixado, evitando oxidação;
- Quando detectada anomalia no funcionamento do MACACO HIDRÁULICO REBAIXADO VONDER PLUS, ele deverá ser examinado e/ou reparado por um profissional da rede de assistências técnicas autorizadas da VONDER. Somente peças originais deverão ser utilizadas nos reparos. Consulte em nosso site [www.vonder.com.br](http://www.vonder.com.br) a relação completa de assistências técnicas autorizadas.

## 8. Descarte



**ATENÇÃO:** Nunca descarte o equipamento no lixo doméstico. Estas devem ser encaminhadas a um posto de coleta adequado ou a uma assistência técnica autorizada VONDER.

Em caso de dúvida sobre a forma correta de descarte, consulte a VONDER através do site [www.vonder.com.br](http://www.vonder.com.br) ou do telefone 0800 423 4762 - opção 1.

## 1. Orientaciones Generales



**ATENCIÓN: LEA TODOS LOS AVISOS DE SEGURIDAD Y TODAS LAS INSTRUCCIONES.**

**Falla en seguir todos los avisos e instrucciones listados abajo puede resultar en lesión grave. Guarde el manual para una consulta posterior.**

**Prezado usuário:** Este manual contiene detalles de funcionamiento, operación y mantenimiento del GATO HIDRÁULICO REBAJADO VONDER PLUS.



**ATENCIÓN:** EN CASO DE QUE ESTE EQUIPAMIENTO PRESTE ALGUN DESPERFECTO, ENVÍELO A LA ASISTENCIA TÉCNICA AUTORIZADA VONDER MÁS PRÓXIMA. CONSULTE [www.vonder.com.br](http://www.vonder.com.br)



**ATENCIÓN:** AL UTILIZAR EL GATO HIDRÁULICO REBAJADO VONDER PLUS DEBEN SER SEGUIDAS LAS PRECAUCIONES BÁSICAS DE SEGURIDAD CON EL FIN DE EVITAR RIESGOS DE ACCIDENTES.

## 2. Símbolos y sus significados

Símbolo	Nombre	Explicación
	Cuidado/Atención	Alerta de seguridad (riesgos de accidentes) y atención durante el uso.
	Lea el manual de operações/instruções	Lea o manual de operações/instruções antes de utilizar o equipamento.
	Utilice EPI (Equipamiento de Protección Individual)	Utilice Equipamiento de Protección Individual adecuado para cada tipo de trabajo.
	Descarte seletivo	Haga el descarte de los embalajes adecuadamente, conforme legislación vigente de su ciudad, evitando contaminación de ríos, arroyos y alcantarillados.

Tabla 1 – Símbolos y sus significados

## 3. Instrucciones de seguridad

### 3.2. Seguridad del área de trabajo



**ATENCIÓN:**

- Mantenga el área de trabajo limpia y iluminada. Las áreas desorganizadas y oscuras son una invitación a los accidentes;
- Mantenga a niños y visitantes alejados del lugar de trabajo. Las distracciones le pueden hacer perder el control del equipo.

### 3.3. Seguridad personal



- Manténgase atento durante la realización del trabajo y utilice el sentido común al operar el equipo. No lo utilice cuando esté cansado o bajo la influencia de drogas, alcohol o medicamentos. Un momento de desatención mientras opera el equipo, puede resultar en graves lesiones personales;



- Use EPIs (Equipos de Protección Individual).

### 4. Seguridad en la operación



**ATENCIÓN:** Este equipo sólo debe utilizarse como mecanismo de elevación de cargas. Si es necesario dejar la carga suspendida por largos periodos, utilice caballetes para soporte. Tenga en cuenta antes de su uso si el peso de la carga a ser elevada es compatible con la capacidad de carga indicada en el gato;

- No exceda la capacidad de carga indicada en el equipo. El exceso de carga puede causar daños al equipo y accidentes al usuario;
- Nunca utilice el GATO HIDRÁULICO REBAJADO VONDER PLUS para transportar cargas;
- Este equipo ha sido desarrollado para ser utilizado en superficies planas y rígidas, de lo contrario, estará sujeto a la inestabilidad y pérdida de la capacidad de carga, pudiendo ocasionar daños y accidentes
- Centrar la carga sobre el soporte del gato;
- Con válvula de seguridad que bloquea el funcionamiento del sistema hidráulico si se excede la carga máxima.

### 5. Característica técnica

Item	GATO HIDRÁULICO REBAJADO VONDER PLUS
Código	68.74.025.000
Capacidad	2,5 t
Largo total	733 mm
Ancho	334 mm
Altura mínima	73 mm
Altura máxima	495 mm
Altura de la base traseira	158 mm
Diámetro del soporte de elevación	110 mm
Masa aproximada	30,3 kg

Tabla 2 – Características técnicas

## 6. Componentes

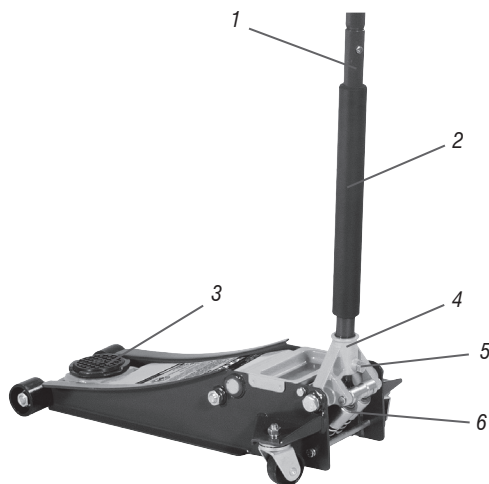


Figura 1 – Componentes

1. Cable
2. Protección en EVA
3. Soporte de carga
4. Vástago de accionamiento
5. Tornillo traba cable
6. Pistón doble

### 6.1. Operación

#### 6.1.1. Para levantar el vehículo

- Estacione el vehículo sobre una superficie plana y rígida. Asegúrese de que el freno de mano esté debidamente accionado y que el vehículo esté totalmente estable;
- Para que el GATO HIDRÁULICO REBAJADO VONDER PLUS funcione correctamente, gire, en el sentido de las agujas del reloj, el cable (1) apretándolo totalmente. A continuación, mueva el vástago de accionamiento (4) con la ayuda del cable (1) hasta alcanzar la altura deseada;
- Si es necesario dejar el vehículo suspendido por un largo período, utilice caballetes de sustentación y retire el gato hidráulico, utilizándolo nuevamente cuando sea necesario.

#### 6.1.2. Para bajar el vehículo

- Girar el cable (1) en sentido antihorario hasta que el mono es completamente libre. Descargue completamente el pistón y retire el gato hidráulico guardándolo en un lugar apropiado.



## 7. Mantenimiento



**ATENCIÓN:** Antes de efectuar la inspección y / o el mantenimiento, asegúrese de que el GATO HIDRÁULICO REBAJADO VONDER PLUS está libre y fuera de uso.

- Lubrique periódicamente las partes móviles del gato;
- Cuando el quipo no esté en uso, mantenga el pistón completamente bajado, evitando la oxidación;
- Cuando se detecte una anomalía en el funcionamiento del GATO HIDRÁULICO REBAJADO VONDER PLUS, deberá ser examinado y / o reparado por un profesional de la red de asistencia técnica autorizada de VONDER. Sólo las piezas originales deberán utilizarse en las reparaciones. Consulte en nuestro sitio [www.vonder.com.br](http://www.vonder.com.br) la relación completa de asistencias técnicas autorizadas.

## 8. Desechado



**ATENCIÓN:** Nunca deseche el equipo en la basura doméstica. Estas deben enviarse a un puesto de recogida adecuado o a una asistencia técnica autorizada VONDER.

En caso de duda sobre la forma correcta de descarte, consulte a VONDER a través del sitio [www.vonder.com.br](http://www.vonder.com.br)

## 9. Garantía

EL GATO HIDRÁULICO REBAJADO VONDER PLUS tiene los siguientes plazos de garantía contra no conformidades resultantes de su fabricación, contados a partir de la fecha de la compra: garantía legal 90 días; garantía contractual: 03 meses. En caso de disconformidad, procure la asistencia técnica VONDER más próxima. En caso de constatación de disconformidades por la asistencia técnica el arreglo será efectuado en garantía.

**La garantía ocurrirá siempre en las siguientes condiciones:**

El consumidor deberá presentar obligatoriamente la factura de compra de la herramienta y el certificado de garantía debidamente relleno y sellado por la tienda donde el equipo fue adquirido.

**Pérdida del derecho de garantía:**

- 1) El incumplimiento y no obediencia de una o más de las orientaciones en este manual, invalidará la garantía, así también:
  - En el caso de que el producto haya sido abierto, alterado, ajustado o arreglado por personas no autorizadas por VONDER;
  - En el caso de que cualquier pieza, parte o componente del producto se caracterize como no original;
  - Falta de mantenimiento preventivo de la herramienta;
  - Partes y piezas desgastadas naturalmente.
- 2) Están excluidos de la garantía, desgaste natural de piezas del producto, caídas, impactos, y uso inadecuado del equipo o fuera del propósito para el cual fue proyectado.
- 3) La Garantía no cubre gastos de flete o transporte del equipo hasta la asistencia técnica más próxima, siendo que los costos serán de responsabilidad del consumidor.





# vonder®

## PLUS

Cód.: 68.74.025.000

Consulte nossa Rede de Assistência Técnica Autorizada  
[www.vonder.com.br](http://www.vonder.com.br)

O.V.D. Imp. e Distr. Ltda. • CNPJ: 76.635.689/0001-92  
 Rua João Bettega, 2876 • CEP 81070-900 • Curitiba-PR  
**Fabricado na CHINA com controle de qualidade VONDER**

Caso este equipamento apresente alguma não conformidade,  
 encaminhe-o para a Assistência Técnica Autorizada  
 VONDER mais próxima.

### CERTIFICADO DE GARANTIA

O MACACO HIDRÁULICO REBAIXADO VONDER PLUS possui os seguintes prazos de garantia contra não conformidades decorrentes de sua fabricação, contados a partir da data da compra: Garantia legal: 90 dias; Garantia contratual: 03 meses. Em caso de defeitos, procure a Assistência Técnica Autorizada VONDER mais próxima. Constatado o defeito de fabricação pela assistência técnica autorizada, o conserto será efetuado em garantia.

#### A garantia ocorrerá sempre nas seguintes condições:

O consumidor deverá apresentar, obrigatoriamente, a nota fiscal de compra do equipamento e o certificado de garantia devidamente preenchido e carimbado pela loja onde o mesmo foi adquirido.

#### Perda do direito de garantia:

- O não cumprimento de uma ou mais hipóteses a seguir invalidará a garantia:
  - Caso o produto tenha sido aberto, alterado, ajustado ou consertado por pessoas não autorizadas pela VONDER;
  - Caso qualquer peça, parte ou componente do produto caracterizar-se como não original;
  - Falta de manutenção preventiva do equipamento.
  - Partes e peças desgastadas naturalmente.
- Estão excluídos da garantia, além do desgaste natural de partes e peças do produto, quedas, impactos e uso inadequado do equipamento ou fora do propósito para o qual foi projetado.
- A garantia não cobre despesas de frete ou transporte do equipamento até a Assistência Técnica VONDER, sendo os custos de responsabilidade do consumidor.



# vonder®

## CERTIFICADO DE GARANTIA

Modelo:		N° de série:	
Cliente:			
Endereço/Dirección:			
Cidade/Ciudad:		UF/Provincia:	CEP/Código Postal:
Fone/Teléfono:		E-mail:	
Revendedor:			
Nota fiscal N°/Factura n°:		Data da venda/fecha venta:     /     /	
Nome do vendedor/Nombre vendedor:		Fone/Teléfono:	
Carimbo da empresa/Sello empresa:			